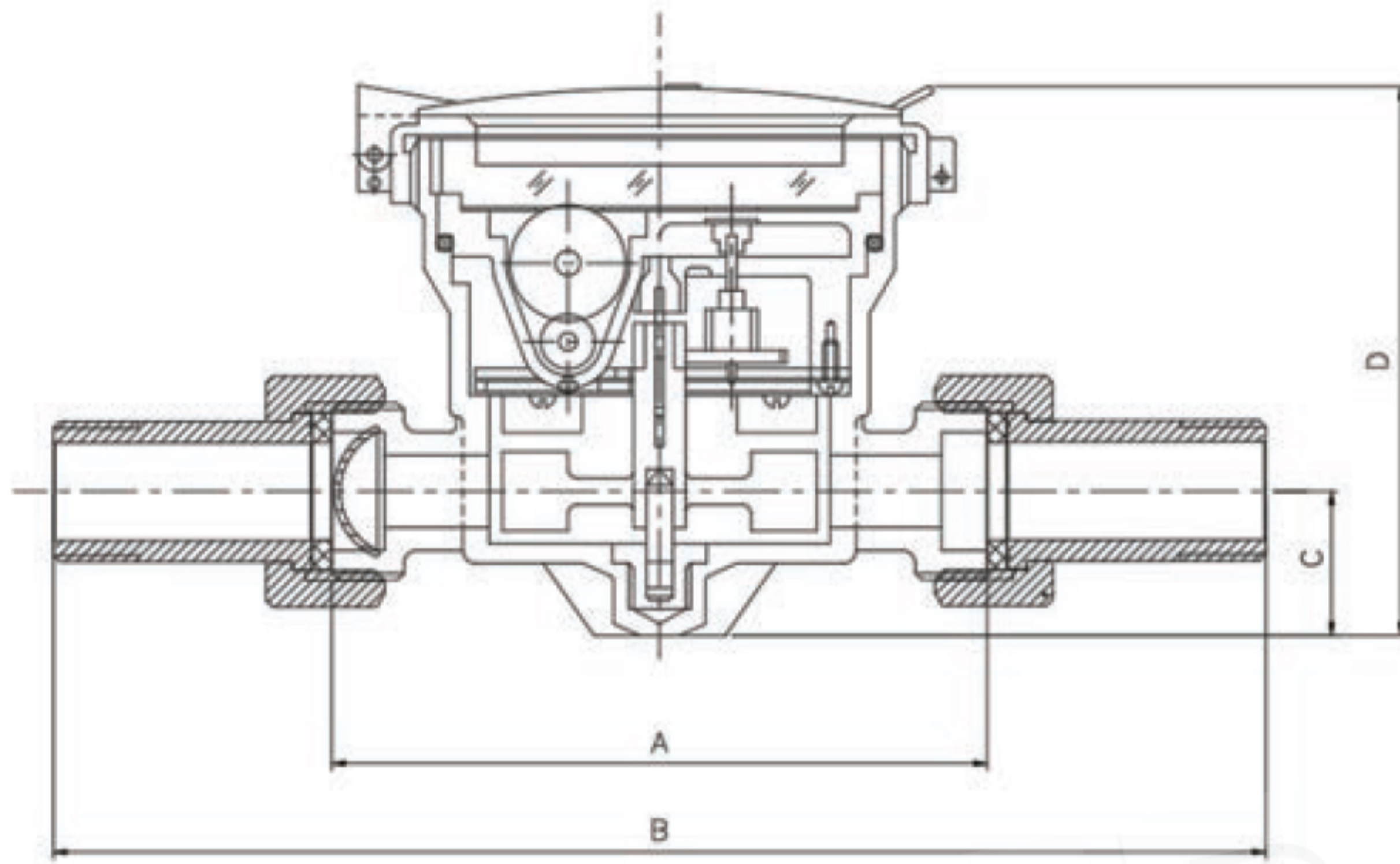


มาตรวัดน้ำระบบเฟืองจักรชั้นเดียว

SINGLE - JET WATER METER



Dimension (mm)

| Model | Size | A | B | C | D | ISO 228 thread on body | ISO 7-1 thread on coupling |
|-----------|------|-----|-----|----|----|------------------------|----------------------------|
| SV 15 R50 | 1/2" | 110 | 185 | 22 | 84 | G 3/4" | 1/2" |

| MODEL | SV 15 |
|---|--------|
| Dynamic range (Q3 / Q1) | 50 |
| Max. Flow Rate 1 Hr/day (Q4 - m ³ /h) | 2 |
| Pressure loss at permanent flow rate (bar) | < 0.63 |
| Permanent flow rate (Q3 - m ³ /h) | 1.6 |
| Transition flow rate (Q2 - m ³ /h) | 0.0512 |
| Min. flow (Q1 - m ³ /h) | 0.032 |
| Starting flow rate (l/h) | 15 |
| Verification scale interval (Litre) | 0.2 |
| Max. digital registration (m ³) | 9,999 |

มาตรวัดน้ำ (ระบบเฟืองจักรชั้นเดียว)

เป็นมาตรวัดน้ำชนิดเฟืองจักรชั้นเดียว อ่านค่าปริมาณน้ำได้แม่นยำ ตัวเลข 4 หลัก อ่านง่าย แสดงค่าชัดเจน หน้าปัดบรรจุน้ำยากันฝ้าผิวกั้นสนิมตลอดอายุการใช้งาน ตัวเรือนทำจากทองเหลืองคุณภาพเยี่ยมด้วยวิธีการบ่มร้อนชั้นรูป (Hot Forging) หมดปัญหาเรื่องรั่วซึม และปลอดภัยสูงที่สุด ผลิตด้วยเครื่องจักรคุณภาพสูงจากอิตาลี ขับเคลื่อนด้วยระบบเฟืองจักรที่ให้ความเที่ยงตรงสูงสุด ซึ่งเฟืองจักรทุกตัวได้รับการคำนวณ และออกแบบโดยบริษัท อาซาฮี จากประเทศญี่ปุ่น การทำงานของเฟืองจักรมีอายุการใช้งานยาวนาน ผ่านการทดสอบความเที่ยงตรงจากกองช่าง-ตวง-วัด การประสานครหลวง/การประสานภูมิภาค มาตรวัดน้ำชั้นวาทุกชิ้นผ่านการทดสอบการรั่วซึมก่อนออกจำหน่าย

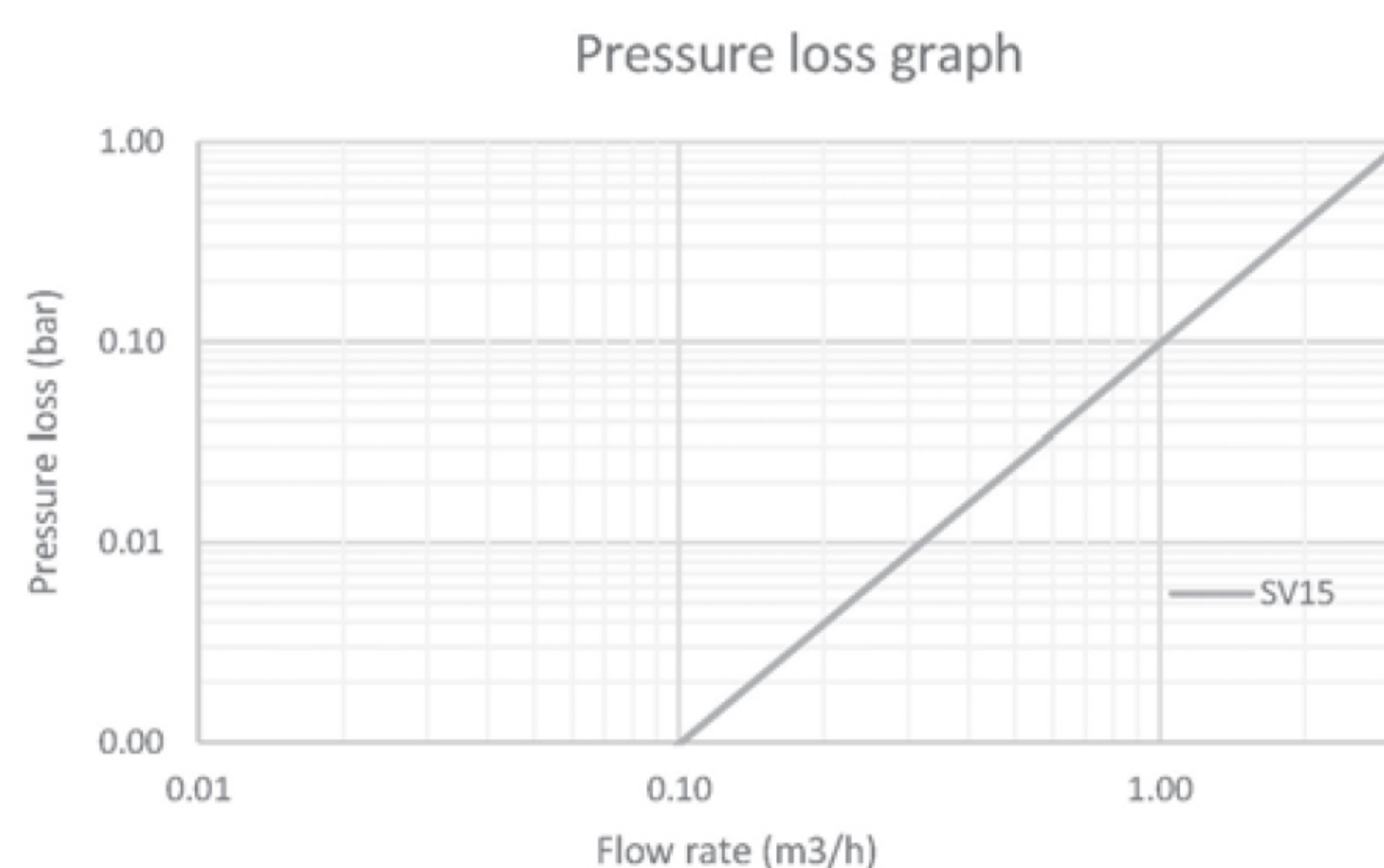
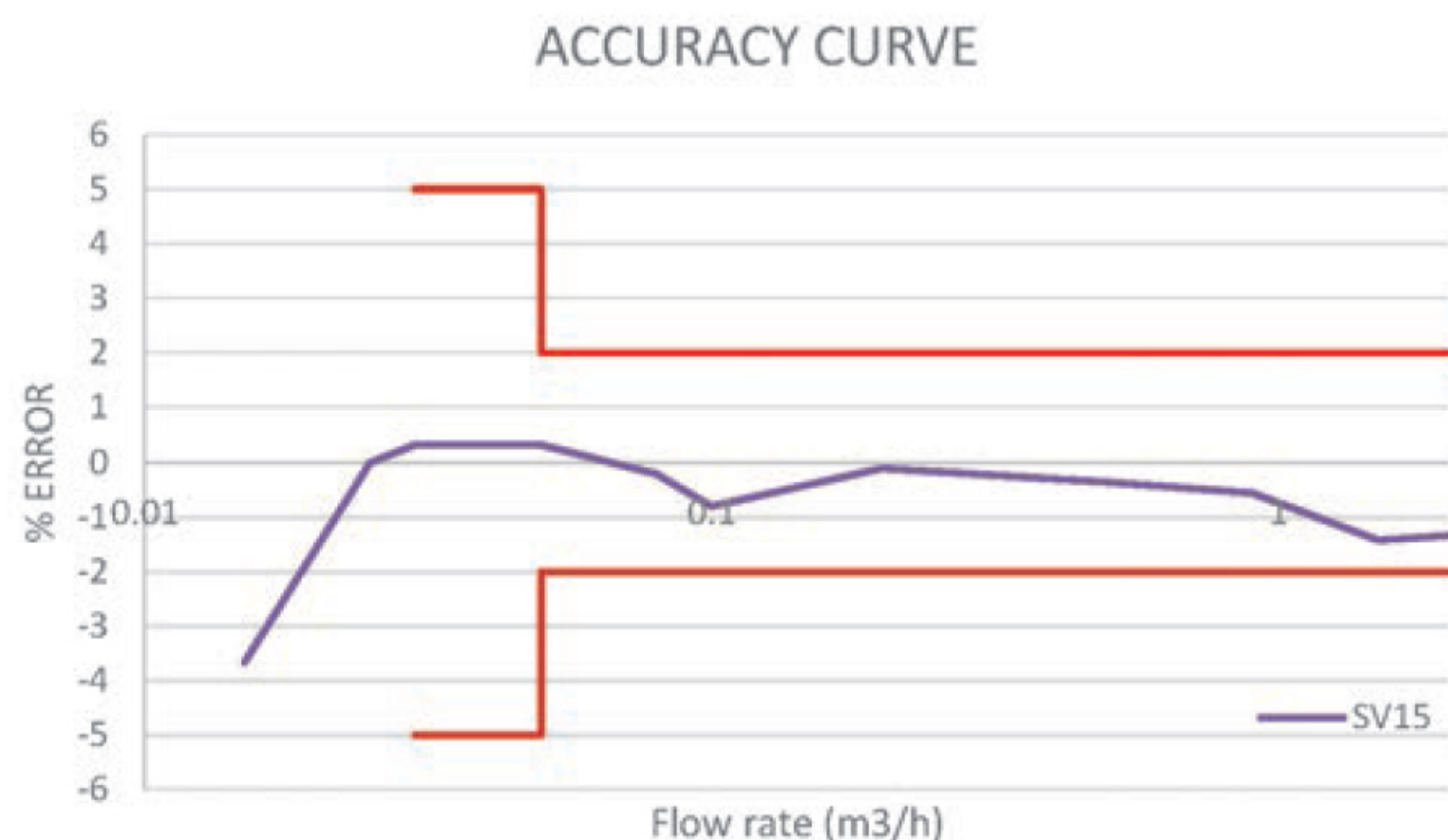
Water Meter (Single Jet)

It is a water meter with liquid capsule dial. The casing is made of best quality brass shaped by hot forging. It is guaranteed 100% to be free from seepage and leakage. Driven by a system of high precision gear, where all the gears are calculated and designed by Asahi Co.,Ltd. from Japan. The meter has passes the precision test from the Weight and Measure Division / the Metropolitan Waterworks Authority / the Provincial Waterworks Authority. Every piece of merchandise is checked through water pressure test for seepage, leakage and gear train before sales.

Technical Data

- Body material : Brass
- Water temperature range : 5C-60C
- Operating water pressure : up to 10 bar (kg/cm²)

Accuracy & Pressure Drop Curve



SANWA
HIGH QUALITY WATERWORKS PRODUCT